

MONTAGEANLEITUNG LENKERTASCHE TRAVEL



Passend für E-Bikes mit Display
(Weite 80 mm)



Auf Wunsch kann der Boden der Lenkertasche mit dem beiliegendem Kunststoffeinsatz verstärkt werden. Hierzu Kunststoffeinsatz Bodenmittig innen in Lenkertasche einlegen und in die innenliegenden seitlichen Haltetaschen klemmen.

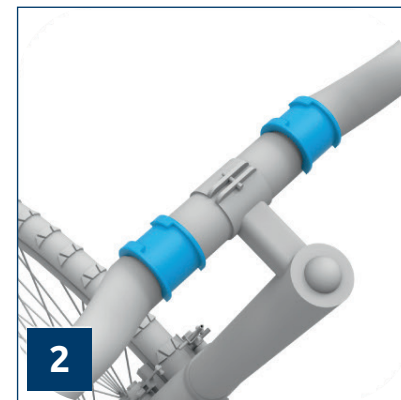
Universell passend

Ø 22.2 - 25.4mm



Ø 31mm

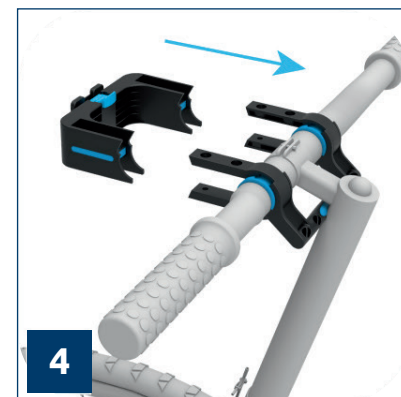
1



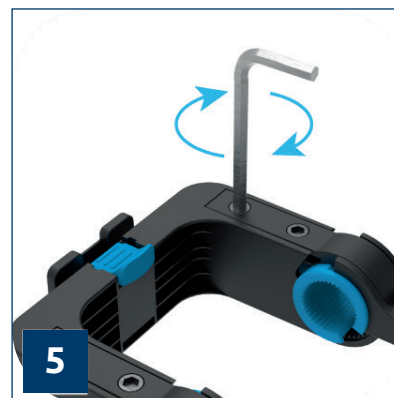
2



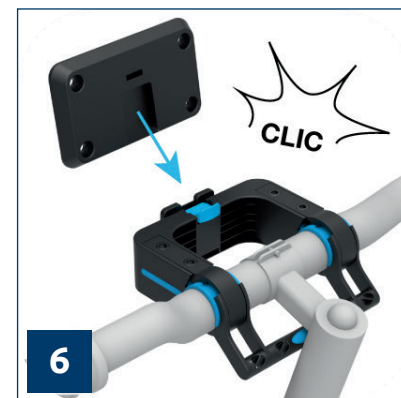
3



4



5



6